

## Gamma cottura modulare EVO700 Elemento neutro top 1/2 modulo con cassetto

ARTICOLO N° \_\_\_\_\_

MODELLO N° \_\_\_\_\_

NOME \_\_\_\_\_

SIS # \_\_\_\_\_

AIA # \_\_\_\_\_



372117 (Z7WTNDN00E)

Elemento neutro top con  
cassetto, da 400 mm

### Descrizione

#### Articolo N° \_\_\_\_\_

Puo' essere installato su basi refrigerate/freezer, basi neutre armadiate, supporti a ponte o a sbalzo della 700XP. Pannelli esterni in acciaio inox con finitura Scotch Brite. Piano di lavoro in acciaio inox stampato in un unico pezzo (spessore 1,5 mm). Bordi laterali a taglio laser ad angolo retto per una perfetta giunzione con altre unità.

### Caratteristiche e benefici

- Telaio interno robusto realizzato in acciaio inox.
- L'unità può essere installata sopra le basi della linea 700
- I bordi laterali ad angolo retto eliminano le possibili infiltrazioni tra le unità.
- Adatto per installazioni da banco

### Costruzione

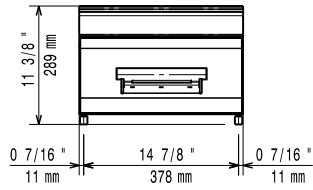
- Piano di lavoro in acciaio inox realizzato in un unico pezzo di 1,5 mm di spessore.
- Il piano in acciaio inox è una superficie di lavoro molto resistente.

### Accessori opzionali

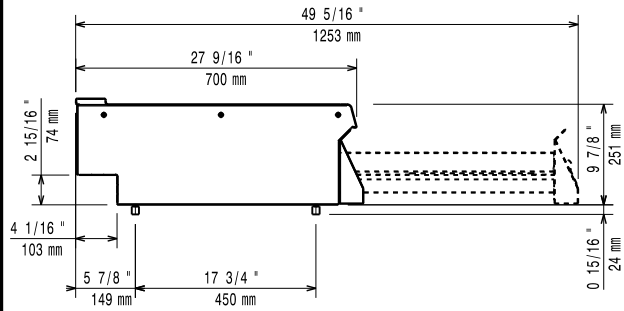
- Kit per sigillatura giunzioni PNC 206086
- Supporto per soluzione a ponte da 800 mm PNC 206137
- Supporto per soluzione a ponte da 1000 mm PNC 206138
- Supporto per soluzione a ponte da 1200 mm PNC 206139
- Supporto per soluzione a ponte da 1400 mm PNC 206140
- Supporto per soluzione a ponte da 1600 mm PNC 206141
- Supporto per soluzione a ponte da 400 mm PNC 206154
- Corrimano frontale da 400 mm PNC 206166
- Corrimano frontale da 800 mm PNC 206167
- Mensola con 2 montanti da 400mm PNC 206183
- Piano porzionatore da 400 mm PNC 206185
- Piano porzionatore da 800 mm PNC 206186
- Corrimano frontale da 1200 mm PNC 206191
- Corrimano frontale da 1600 mm PNC 206192
- Corrimano laterale destro e sinistro PNC 206240
- Colonnina acqua orientabile con bracci rotanti (tubi di estensione non inclusi) PNC 206289
- Tubi di estensione per installazione colonnina acqua orientabile su apparecchiature top e monoblocco PNC 206291
- Alzatina per camino per funzioni da 400 mm PNC 206303
- 2 pannelli per copertura laterale di funzioni top (altezza 250 mm, profondità 700 mm) PNC 206320

Approvazione: \_\_\_\_\_

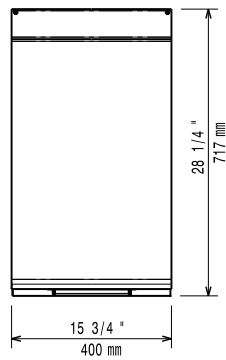
**Fronte**



**Lato**



**Alto**



**Informazioni chiave**

Dimensioni esterne, larghezza:	
372117 (Z7WTNDN00E)	400 mm
Dimensioni esterne, profondità:	700 mm
Dimensioni esterne, altezza:	250 mm
Peso netto:	15 kg